



1 курс

Рабочая

тетрадь

«ШИТЬ ЛЕГКО»

Техника безопасности в швейном классе

До начала работы

- Приведите в порядок одежду и волосы (они не должны быть распущены)
- Установите машинку или оверлок на свое рабочее место
- Подготовьте инструмент, который вам понадобится в процессе работы
- Подготовьте технику к работе (заправьте нитки), проверьте качество строчки
- Выполните настройку

Во время работы

- Разговоры на рабочем месте и невнимательность приводят к переделкам. И у себя и у соседа
- Ножницы, отвертка, пинцет и другие инструменты лежащие около движущихся частей машинки летают по классу
- Торможение машины рукой приводит к ее травме
- Производите чистку и смазку машины только при отключении от сети
 - Булавки во рту приводят к операции или летальному исходу
- Перегрызание нитки – к стоматологу
- Пальцы близко от иголки – к его проколу
- Ножницы передаем кольцами вперед
- Утюг пальцы не утюжит
- Утюг выключаем из сети после его использования
- Машинку выключаем, если в данный момент не шьем

После работы

- Отключаем всю технику от сети
- Приводим рабочее место в порядок
- Все используемые инструменты кладем на место

Программа обучения курса «ШИТЬ ЛЕГКО»

1 блок – «ЮБКА

- Ткани. Техника безопасности.
- Работа с машинкой, оверлоком.
- Снятие мерок
- Раскрой юбки по ткани
- Обработка швов на оверлоке
- Обработка пояса на юбке
- Втачивание потайной молнии
- Обработка пояса на юбке
- Обработка линии низа

2 блок – «БРЮКИ»

- Азбука ЛЮБАКС. Основа брюк.
- Снятие мерок.
- Построение выкройки.
- Раскрой свободных брюк под резинку
- Обработка кармана в боковом шве
- Обработка пояса на брюках.

3 блок – «Свитшот с рукавом реглан »

- Свитшот . Снятие мерок.
- Построение выкройки.
- Сборка изделия.
- Обработка горловины планкой из трикотажа.
- Обработка л.низа и низа рукава манжетами.

4 блок – «Платье-водолазка»

- Платье. Снятие мерок.
- Построение выкройки. Рукав.
- Раскрой платья. Сборка
- Порядок втачивания рукава.
- Технология обработки горловины воротником.
- Обработка линии низа потайным швом.

5 блок – «Платье с цельнокроеным рукавом»

- Платье. Снятие мерок.
- Построение выкройки.
- Раскрой платья. Втачивание потайной молнии.
- Порядок сборки изделия.
- Технология обработки горловины подкройной обтачкой.
- Обработка линии низа потайным швом.

Расход тканей для курса «Шить легко»

Как необходимо подготовить ткань к раскрою. ДЕКАТИРОВКА

Помимо того, что вы приобретаете ткань ее нужно предварительно отутюжить тщательно утюгом с паром, а если пара не достаточно, то можно использовать тонкую хлопчатобумажную ткань. Сначала ее увлажнить, затем накрыть ткань и проутюжить так, чтобы хлопковая ткань стала сухой. Тщательная обработка паром дает усадку ткани. И деформация изделия не произойдет в процессе носки. Иногда ткань изменяет размеры и в процессе утюжки и при стирке. Поэтому, если в планах данное изделие регулярно стирать, лучше ткань до пошива постирать и проутюжить, такая работа обязательно окупится сполна. Как стирать. Можно замочить в чистой воде температурой несколько сильнее, чем обычно вы будете стирать. Можно сразу использовать моющее средство. Я, например, стираю со всеми вещами, в мешочке для стирки, если я планирую что сшитое изделие будет стираться в машинке и просто замачиваю в горячей воде, если планируется ручная стирка.

Сколько же нам потребуется ткани?

Юбка полусолнце (габардин)

Две длины юбки + 60см. *При ширине ткани 150см Молния 20см, поясной флизелин*

Спортивный костюм (футер, замша, неопрен, джерси)

Цветной ткани

Одна полная длина изделия

(учитывая, что будет еще резинка и рукав реглан то прибавку не берем)

Однотонной ткани

Две длины рукава+10см *при ширине 180см*

Длина брюк +Длина рукава+15см *при ширине ткани 150см*

Платье (любая ткань для свободного изделия и стрейч для облегающего)

Платье с коротким спущенным рукавом типа «Кимоно»

Одна длина изделия+10-15см

Платье с длинным цельнокроеным рукавом типа «Летучая мышь»

Одна длина изделия+40-45см *При ширине ткани 150см. молния 50см*

Платье с втачным рукавом

Одна длина изделия+длина рукава+10-15см

Платье с рукавом реглан

Одна длина изделия+длина рукава+10-15см

Терминология деталей кроя и конструктивных элементов:

Лекало - слово используется профессионалами взамен слова выкройка.

Лиф - верхняя часть женской плечевой одежды.

Полочка - половина передней части лифа.

Спинка - половина задней части лифа.

Горловина - вырез для шеи на выкройке полочки и спинки.

Пройма - вырез для руки на выкройках полочки и спинки.

Окат - верхняя закругленная часть рукава.

Выточка - часть ткани, убираемая вовнутрь, для придания изделию желаемой формы.

Борт - отлетная часть полочки, обработанная для застежки.

Подборт - деталь изделия из основной ткани, предназначенная для обработки борта и выкроенная по его форме.

Лацкан - отогнутая верхняя часть борта.

Точка уступа - точка начала втачивания воротника в горловину.

Отлет - обработанный край детали: воротника, манжеты

Раскеп - линия шва стачивания воротника с подбортом от плечевого шва до точки уступа.

Шлевка - деталь в форме узкой полоски, применяется для поддерживания пояса, погонов, пат, хлястика.

Паты - декоративные детали на рукавах, карманах в виде полосок разной формы. Выполняются накладными на застежках или втачиваются в швы.

Погоны - декоративные детали в виде полос, располагаемые на плече или верхней части рукава.

Хлястик - декоративная деталь на спинке изделия, на талии.

Клапан - декоративная деталь, оформляющая верхнюю часть разреза кармана.

Листочка - деталь, оформляющая нижнюю часть разреза кармана и прикрывающая вход в карман.

Мешковина - деталь, необходимая для оформления глубины кармана.

Подзор - это видимая в разрезе деталь из основной ткани, прикрывающая подкладку кармана или застежки.

Обтачка - деталь для обработки выреза, разреза, выкроенная по форме обрабатываемого участка.

Шлица - разрез в нижней части изделия (юбки, рукава), обработанный припуском ткани.

Кулилка - полоска ткани, настрачиваемая на изделие для вдергивания пояса или резинки.

Кокетка - верхняя, отрезная часть деталей изделия (полочки, спинки, юбки, брюк).

Гульфик - застежка впереди на брюках, а также необходимая для ее выполнения цельнокроенная деталь переда брюк.

Ластовица - деталь по низу проймы, обеспечивающая удобство в движении.

Основные замеры фигуры и определение N_г, N_б

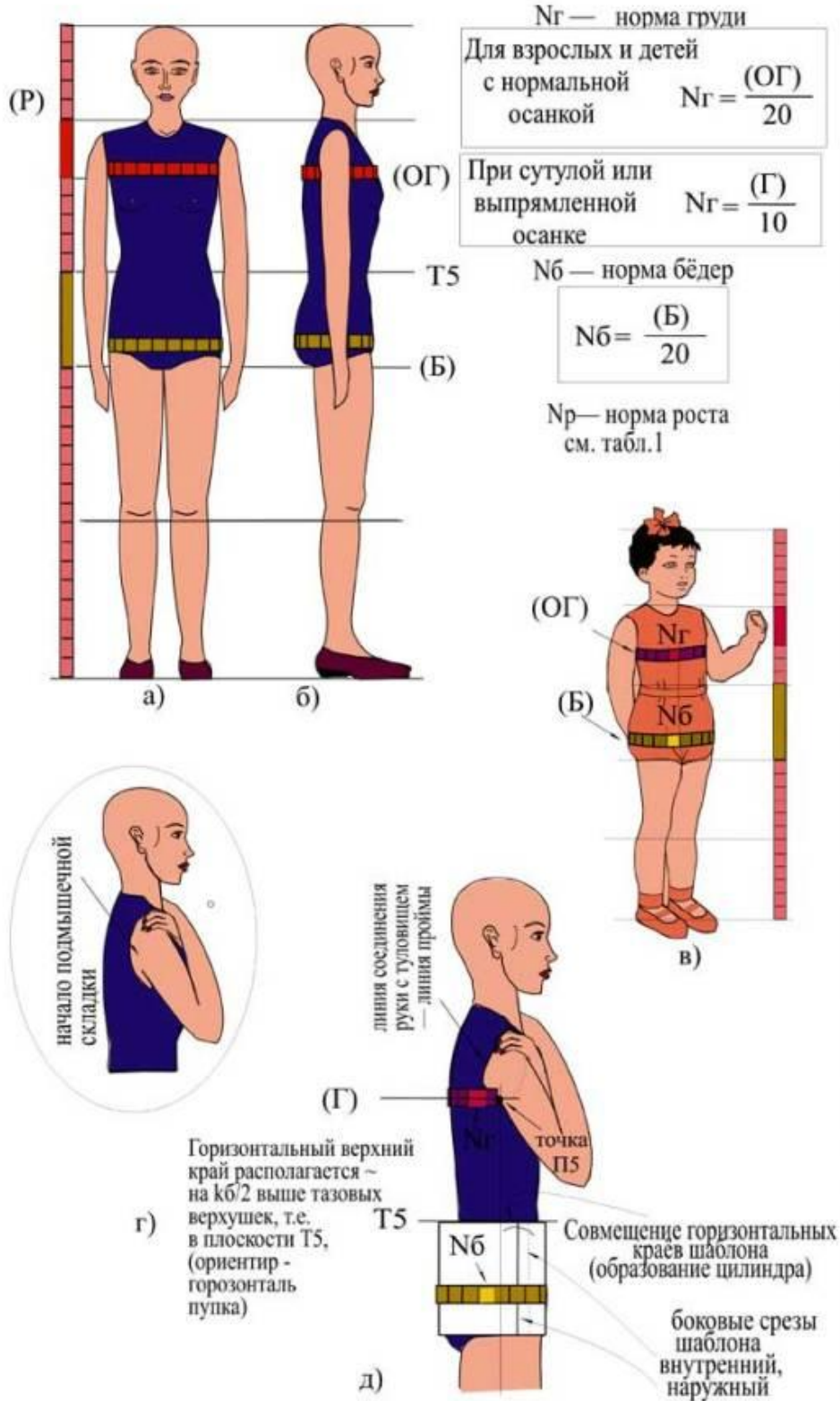


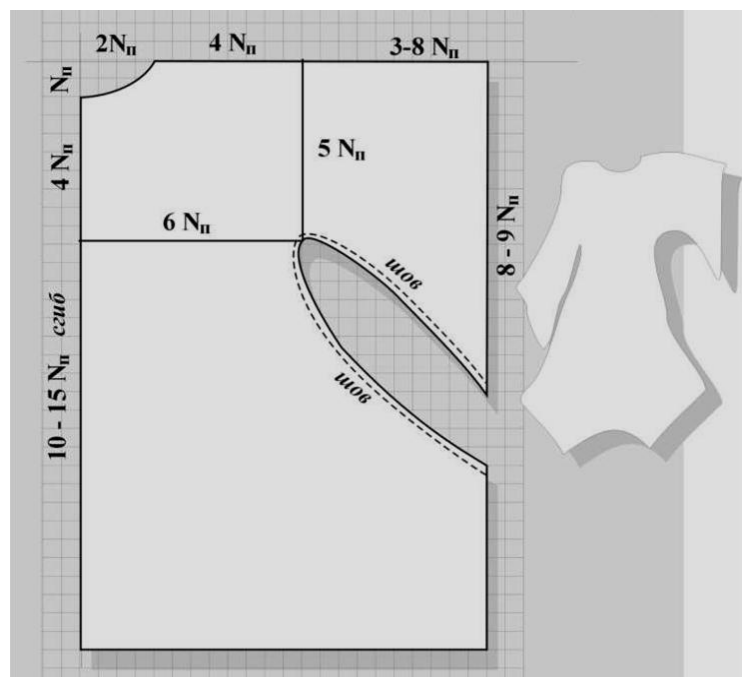
Таблица 1.
 Значение N_р в зависимости от измерения роста (P)

Рост в см	N _р в см
50	2,4
55	2,5
70	2,7
90	3
100	3,2
110	3,3
120	3,5
130	3,7
135	3,8
138	3,9
140	4
142	4,2
145	4,5
147	4,6
150	4,7
155	4,8
160	4,9
162	5
163	5
165	5,1
167	5,2
170	5,3
173	5,4
175	5,5
178	5,6
180	5,7
185	5,8
187	5,9
190	6
195	6,2
200	6,3
210	6,5

Рис. 2

Необходимые принадлежности

1. Папка с файлами,
2. бумага в клетку формат А4
3. Бумага для построения выкройки (обои)
4. Ручка, линейка, карандаш, резинка
5. 2-3 цветных карандаша
6. Линейка 20-30см (дома 50см)
7. Сантиметровая лента, бельевая резинка
8. Ножницы для бумаги и ткани,
9. Булавки
10. Ткань х\б, иголки, нитки
11. Скотч, газеты



Мерки

ОБг(по наивысшим точкам) – мерка снимается по наивысшим точкам выпуклостей грудных желез, сантиметровая лента проходит горизонтально.

ОБт– мерку снимать с завязанной на линии предполагаемой талии резинкой, сантиметровая лента проходит по резинке, для свободы подкладываем палец. Снимать без утяжки. Если есть жировые отложения чуть выше талии, то снимаем по ним для платья, блузы и строго по линии талии для юбки.

ОБб- мерку снимать горизонтально, в самом широком месте фигуры, если есть живот, то на самую выступающую точку живота прикладываем линейку и обмеряем с учетом линейки.

Ng – норма груди,

Nб – норма бедер,

кб – модуль пропорциональности, рост в см,

Np – определяем по таблице,

NII –это норма со свободой облегания, определяется для каждого изделия по индивидуальной формуле

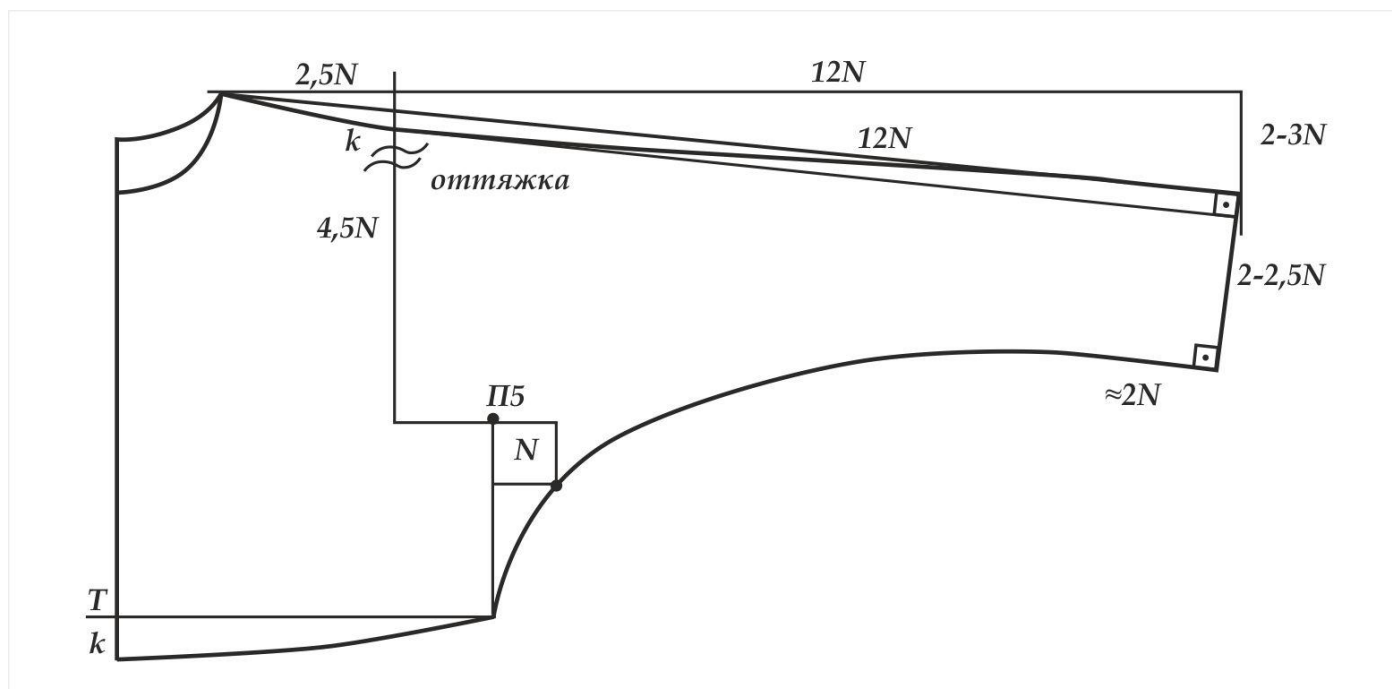
$$Nб = \frac{ОБб}{20} =$$

$$кб = \frac{Nб}{2} =$$

$$Np =$$

$$NII = \frac{ОБг}{20} =$$

Цельнокроеный рукав «летучая мышь»

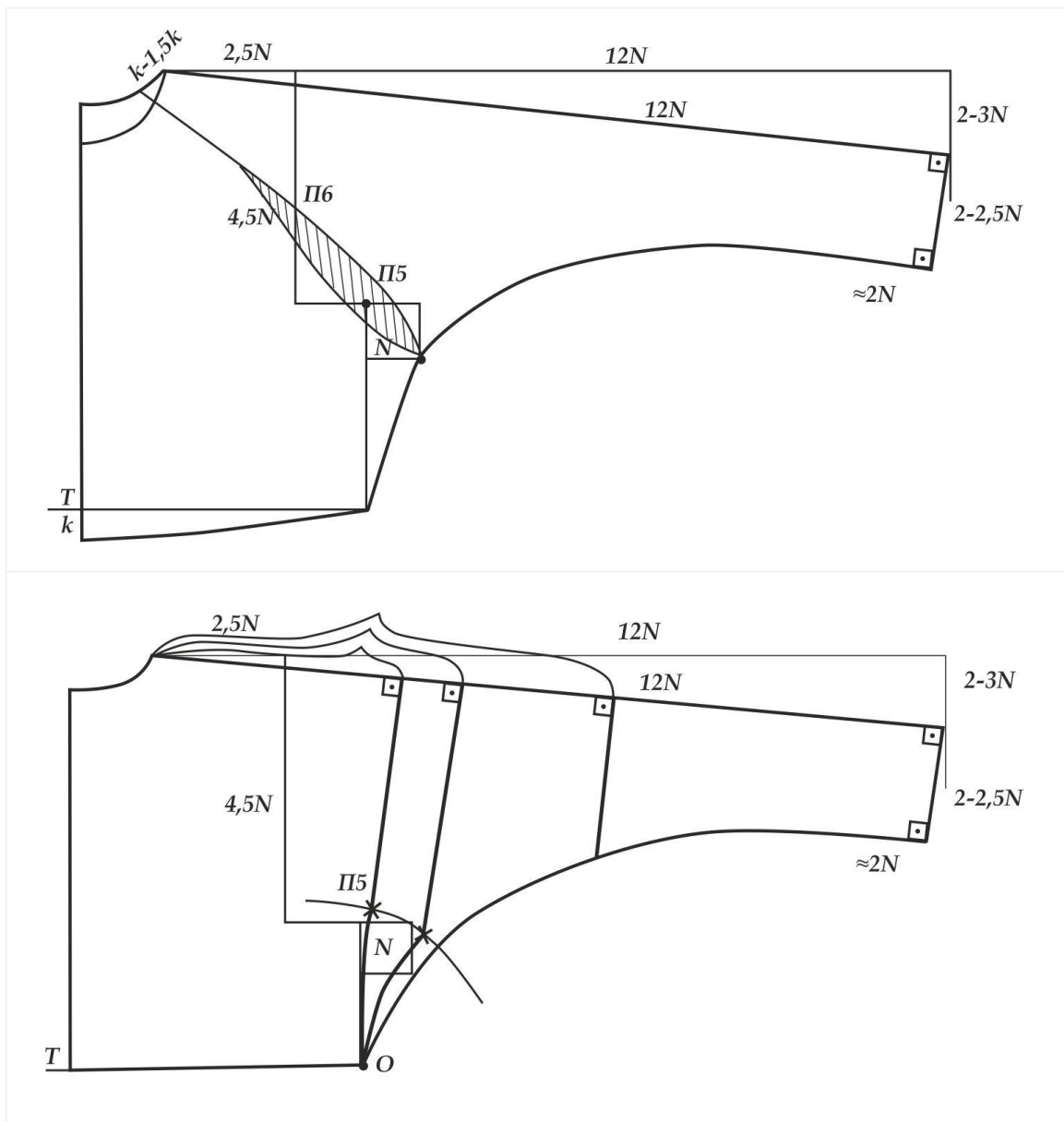


Цельнокроеный рукав «летучая мышь» является самой простой конструкцией в построении. Поэтому самое первое изделие, которое вы попробовали сшить (халат-разлетайка) было выполнено на основе «летучая мышь». Вначале строится **деталь спинки** по плоскому крою (пижамка). В точке П5 (подмышка) пристраиваем квадрат со сторонами N . Продлеваем рукав по продолжению наклонной плеча на длину рукава (напомню, что рукав имеет длину $3N\Gamma + 9N\rho$, итого $12N$), для построения рукава можно отложить по горизонтали от конца плеча $12N$ и вниз по вертикали $2-3N$, это и будет необходимый наклон плеча. Ширина по линии низа рукава на задней детали $2,5N$, на передней $2N$. В нижней части рукав должен быть построен с соблюдением прямых углов. Тогда при стачивании линия низа рукава будет ровной. Соединяем линию низа рукава, диагональную точку квадрата N , и линию талии (точка $T5$). Задняя деталь построена.

Передняя деталь строится на основе задней. Отличается от задней более глубоким вырезом горловины на $1-1,5N$, увеличением наклона плеча на k (линия наклона рукава сохраняется), удлинением передней детали по л. Талии на k . Конструкция с цельнокроеным рукавом построена. На основе нее можно дополнительно построить

В данной конструкции можно изменять величину квадратика в точке П5, высоту проймы в плоском крое. В зависимости от выбранных величин будет изменяться глубина проймы и провисание в области подмышки.

Рукав реглан на основе «летучая мышь». Пользуемся готовой выкройкой цельнокроеного рукава. Откладываем по горловине от плеча $k-1,5k$, намечаем приблизительно точку П4, П6, и диагональную точку квадратика N . Через эти точки плавной выпукло-вогнутой линией проводим линию полочки (спинки) и вогнутой линией линию рукава. Таким образом, происходит разделение конструкции на две детали: полочку (спинку) и рукав. В области подмышки появляется излишек ткани, который удаляется при крое – межлекальный выпад.



Рукав кимоно на основе «летучая мышь» Длина рукава произвольна, поэтому откладываем задуманную длину. Под прямым углом к наклону рукава проводим линию низа его и соединяем с подмышечной впадиной и линией талии. В случае, если рукав короткий, может оказаться, что рукав не попадает в область подмышки, и тогда непонятно, до какой точки застрачивать линию бока. В этих случаях радиусом, равным высоте бока, провести дугу, до которой плавной линией будет проводиться строчка по линии бока. Передняя деталь строится аналогичным образом, наклон линии плеча можно не изменять.

Цельнокроеный рукав «летучая мышь» с прямой линией плеча. Вначале строится деталь спинки по плоскому крою (пижамка). В точке П5 (подмышка) пристраиваем квадрат со сторонами N , продлеваем линию по горизонтали на длину рукава (напомню, что рукав имеет длину $3N_{г}+9N_{р}$, итого $12N$). Наклон плеча отсутствует. В нижней части рукав должен быть построен с соблюдением прямых углов, поэтому ширину рукава $2-2,5N$ отложить вертикально вниз. При стачивании линия низа рукава будет ровной. Соединяем линию низа рукава, диагональную точку квадрата N , и линию талии точка $T5$. Задняя деталь построена. **Передняя деталь** строится на основе задней. Отличается от задней более глубоким вырезом горловины на $1-1,5N$, удлинением передней детали по л. Талии на k .